

Varma, vahva ruuvilukitus

Helicoil-lukitusmutterit

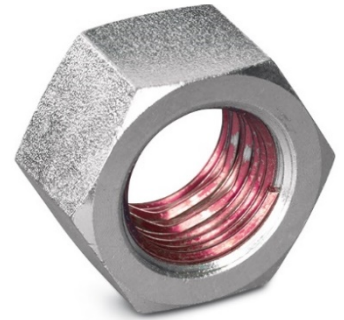


Helicoil-lukitusmutterit

Tehokas lukkomutteri osien varmaan ruuviinnitykseen.

Toiminta

Kierresisäkkeen polyonaaliset kierteet lukitsevat tehokkaasti ruuvin ja saavat aikaan joustavan kitkalukituksen. Jarru- ja lukitusmomentti ovat ISO-standardin 2320 mukaisia ja niitä voidaan räätälöidä asiakaskohtaisesti käyttökohteen ja -tarpeen mukaan.



Edut

- Vastaava lukitusmomentti toistuvassa käytössä
- Parannettu kuormanjako ja jännityksen keskitys
- Kestää korkeita lämpötiloja
- Hallittu kierteiden kitka

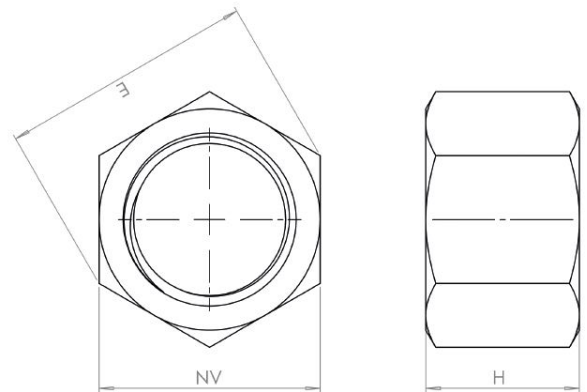
Materiaali

Mutterin runko

- Teräs, mustaksi hapetettu
- Teräs, Geomet 500A
- Haponkestävä, A4

Kierreholkki

- Ruostumaton, A2



Mitat	Avaimen	Korkeus	Pakkaus	Helicoil®-	Helicoil®-	Helicoil®-
	leveys			lukkomutteri, teräs, mustaksi hapetettu	lukkomutteri, teräs, Geomet 500A	lukkomutteri, ruostumaton, A4/A2
	AL	K		Tuotenumero	Tuotenumero	Tuotenumero
M6	10	7,0	100	-	-	1106 2060 2343
M8	13	9,0	100	1106 2080 0010	1106 2080 5010	1106 2080 2343
M10	17	11,0	100	1106 2100 0010	1106 2100 5010	1106 2100 2343
M12	19	13,0	100	1106 2120 0010	1106 2120 5010	1106 2120 2343
M14	22	15,0	50	1106 2140 1957	-	-
M16	24	17,0	50	1106 2160 0010	1106 2160 5010	1106 2160 2343
M20	30	21,0	25	1106 2200 0010	1106 2200 5010	1106 2200 2343
M24	36	25,0	25	1106 2240 0010	1106 2240 5010	1106 2240 2343
M27	41	28,0	25	1106 2270 1957	-	-
M30	46	31,0	10	1106 3300 1957	-	-

Colly Components OY

Tiilenlyöjänkuja 9 B
FIN-01720 Vantaa

Puhelin: + 358 44 755 5692
Sähköposti: myynti@collycomponents.fi